

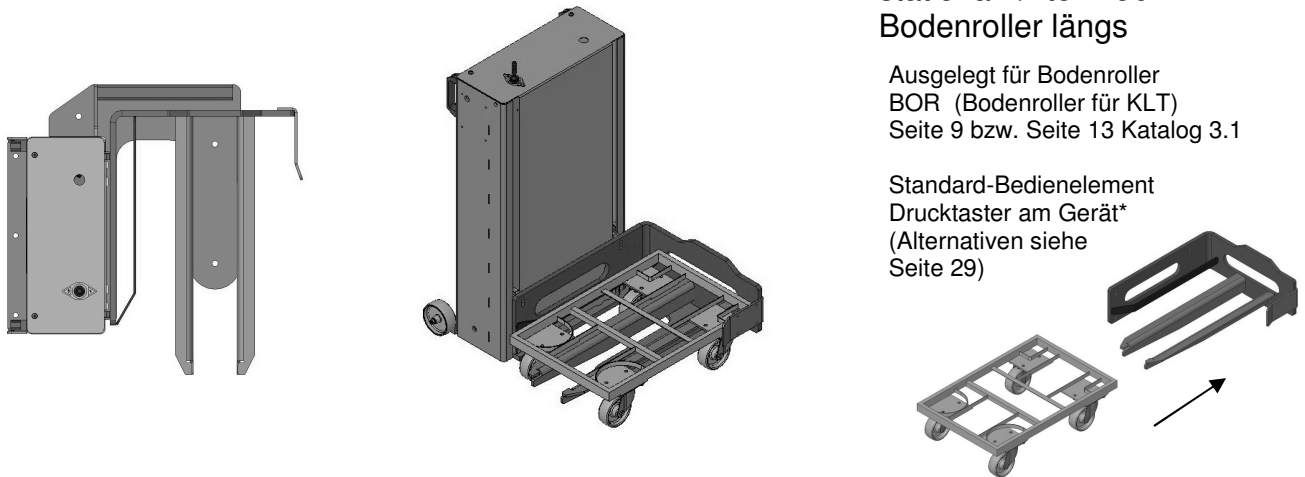
HUBGERÄTE

Hubgerät elektrisch HES-L / HET-L 230V

Seitenbeladung links –
stationär / teilmobil
Bodenroller längs

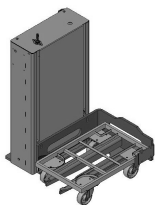
Ausgelegt für Bodenroller
BOR (Bodenroller für KLT)
Seite 9 bzw. Seite 13 Katalog 3.1

Standard-Bedienelement
Drucktaster am Gerät*
(Alternativen siehe
Seite 29)

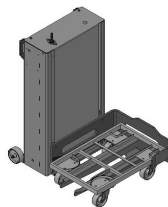


Artikelnummer stationäre Ausführung	Artikelnummer teilmobile Ausführung	Tragkraft	Größe Bodenroller	Hubhöhe auf Niveau
141165	141085	200 kg	600 x 400	720 mm
141166	141086	200 kg	600 x 400	920 mm
141167	141087	300 kg	600 x 400	720 mm
141168	141088	300 kg	600 x 400	920 mm
141169	141089	400 kg	600 x 400	720 mm
141170	141090	400 kg	600 x 400	920 mm

Artikelnummer stationäre Ausführung	Artikelnummer teilmobile Ausführung	Tragkraft	Größe Bodenroller	Hubhöhe auf Niveau
141171	141091	200 kg	800 x 600	720 mm
141172	141092	200 kg	800 x 600	920 mm
141173	141093	300 kg	800 x 600	720 mm
141174	141094	300 kg	800 x 600	920 mm
141175	141095	400 kg	800 x 600	720 mm
141176	141096	400 kg	800 x 600	920 mm



Ausführung: stationär



Ausführung: teilmobil

Weitere Modelle / Abmaße / Traglasten sowie Bedienelemente auf Anfrage möglich.