

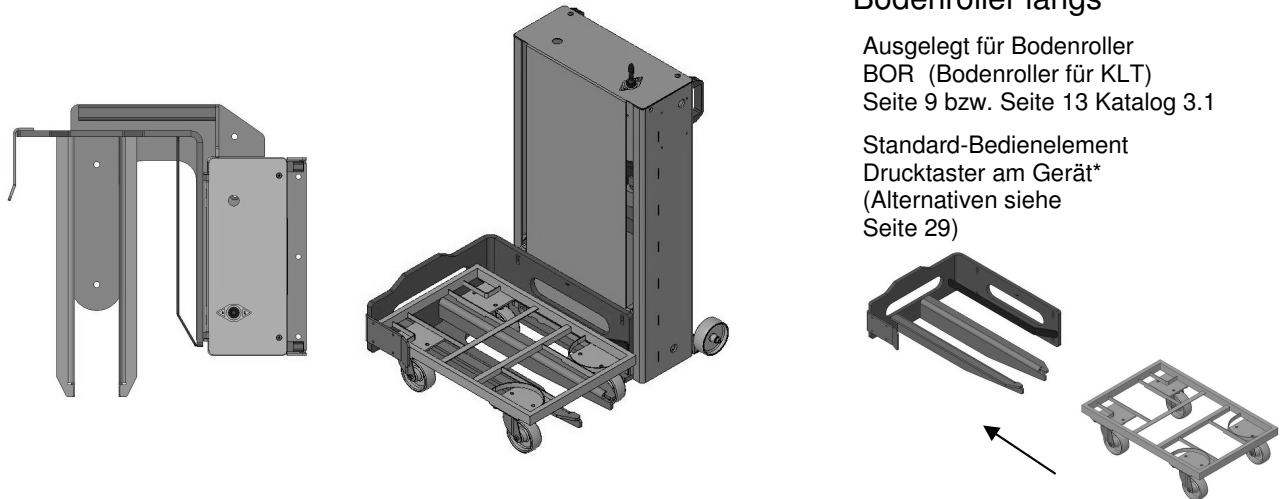
## HUBGERÄTE

### Hubgerät elektrisch HES-R / HET-R 230V

Seitenbeladung rechts –  
stationär / teilmobil  
Bodenroller längs

Ausgelegt für Bodenroller  
BOR (Bodenroller für KLT)  
Seite 9 bzw. Seite 13 Katalog 3.1

Standard-Bedienelement  
Drucktaster am Gerät\*  
(Alternativen siehe  
Seite 29)



Artikelnummer stationäre Ausführung	Artikelnummer teilmobile Ausführung	Tragkraft	Größe Bodenroller	Hubhöhe auf Niveau
141141	141061	200 kg	600 x 400	720 mm
141142	141062	200 kg	600 x 400	920 mm
141143	141063	300 kg	600 x 400	720 mm
141144	141064	300 kg	600 x 400	920 mm
141145	141065	400 kg	600 x 400	720 mm
141146	141066	400 kg	600 x 400	920 mm

Artikelnummer stationäre Ausführung	Artikelnummer teilmobile Ausführung	Tragkraft	Größe Bodenroller	Hubhöhe auf Niveau
141147	141067	200 kg	800 x 600	720 mm
141148	141068	200 kg	800 x 600	920 mm
141149	141069	300 kg	800 x 600	720 mm
141150	141070	300 kg	800 x 600	920 mm
141151	141071	400 kg	800 x 600	720 mm
141152	141072	400 kg	800 x 600	920 mm



Ausführung: stationär



Ausführung: teilmobil

Weitere Modelle / Abmaße / Traglasten sowie Bedienelemente auf Anfrage möglich.