

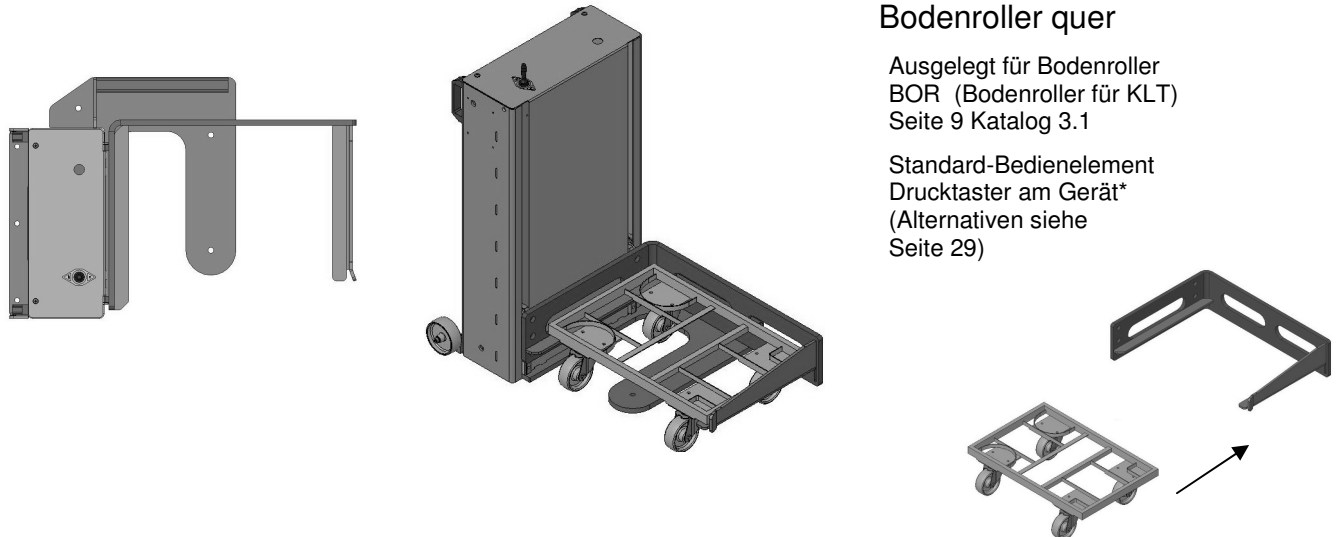
HUBGERÄTE

Hubgerät elektrisch HES-L / HET-L 230V

Seitenbeladung links –
stationär / teilmobil
Bodenroller quer

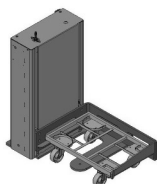
Ausgelegt für Bodenroller
BOR (Bodenroller für KLT)
Seite 9 Katalog 3.1

Standard-Bedienelement
Drucktaster am Gerät*
(Alternativen siehe
Seite 29)

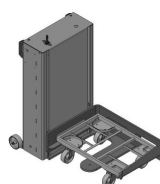


Artikelnummer stationäre Ausführung	Artikelnummer teilmobile Ausführung	Tragkraft	Größe Bodenroller	Hubhöhe auf Niveau
141177	141097	200 kg	600 x 400	720 mm
141178	141098	200 kg	600 x 400	920 mm
141179	141099	300 kg	600 x 400	720 mm
141180	141100	300 kg	600 x 400	920 mm
141181	141101	400 kg	600 x 400	720 mm
141182	141102	400 kg	600 x 400	920 mm

Artikelnummer stationäre Ausführung	Artikelnummer teilmobile Ausführung	Tragkraft	Größe Bodenroller	Hubhöhe auf Niveau
141183	141103	200 kg	800 x 600	720 mm
141184	141104	200 kg	800 x 600	920 mm
141185	141105	300 kg	800 x 600	720 mm
141186	141106	300 kg	800 x 600	920 mm
141187	141107	400 kg	800 x 600	720 mm
141188	141108	400 kg	800 x 600	920 mm



Ausführung: stationär



Ausführung: teilmobil

Weitere Modelle / Abmaße / Traglasten sowie Bedienelemente auf Anfrage möglich.