

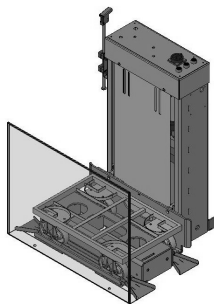
HUBGERÄTE

Hubgeräte weitere Varianten

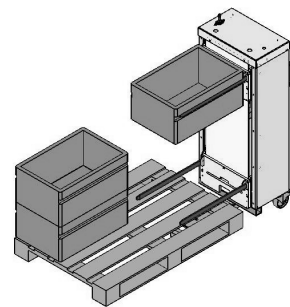
Weitere Hubgeräte werden aufgrund der unterschiedlichen Anforderungen individuell hergestellt.



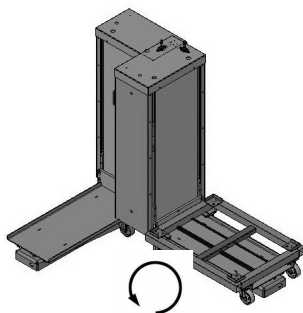
Artikel 135058
Hubgerät mit Kippeinrichtung



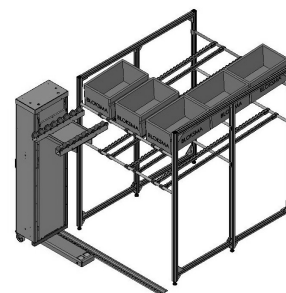
Artikel 135561
zum Durchfahren



Artikel 130730
KLT-Umsetzer



Artikel 136159
bis zu 360 Grad drehbar



Artikel 140480
„Regalbediengerät“

Weitere Modelle / Abmaße / Traglasten sowie Bedienelemente auf Anfrage möglich