

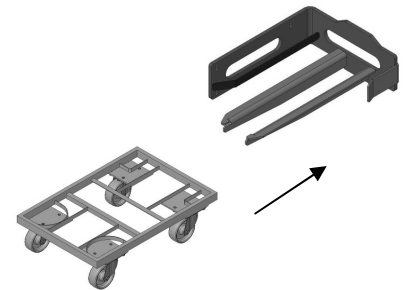
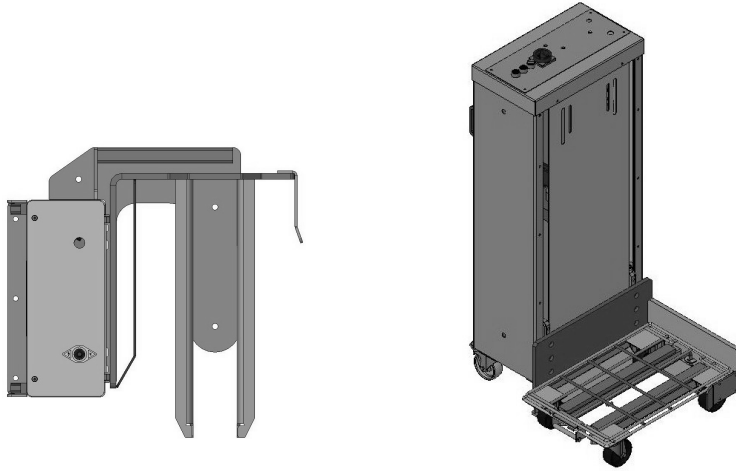
HUBGERÄTE

Hubgerät pneumatisch HPM-L

Seitenbeladung links –
mobil
Bodenroller längs

Ausgelegt für Bodenroller
BOR (Bodenroller für KLT)
Seite 9 bzw. Seite 13

Standard-Bedienelement
Handhebel am Gerät*
(Alternativen siehe
Seite 29)



Artikelnummer	Tragkraft	Bedienelement	Größe Bodenroller	Hubhöhe auf Niveau
137244	200 kg	Handhebel *	600 x 400	720 mm
137245	200 kg	Handhebel *	600 x 400	920 mm
137246	300 kg	Handhebel *	600 x 400	720 mm
137247	300 kg	Handhebel *	600 x 400	920 mm

Artikelnummer	Tragkraft	Bedienelement	Größe Bodenroller	Hubhöhe auf Niveau
137252	200 kg	Handhebel *	800 x 600	720 mm
137253	200 kg	Handhebel *	800 x 600	920 mm
137254	300 kg	Handhebel *	800 x 600	720 mm
137255	300 kg	Handhebel *	800 x 600	920 mm

Weitere Modelle / Abmaße / Traglasten sowie Bedienelemente auf Anfrage möglich.