

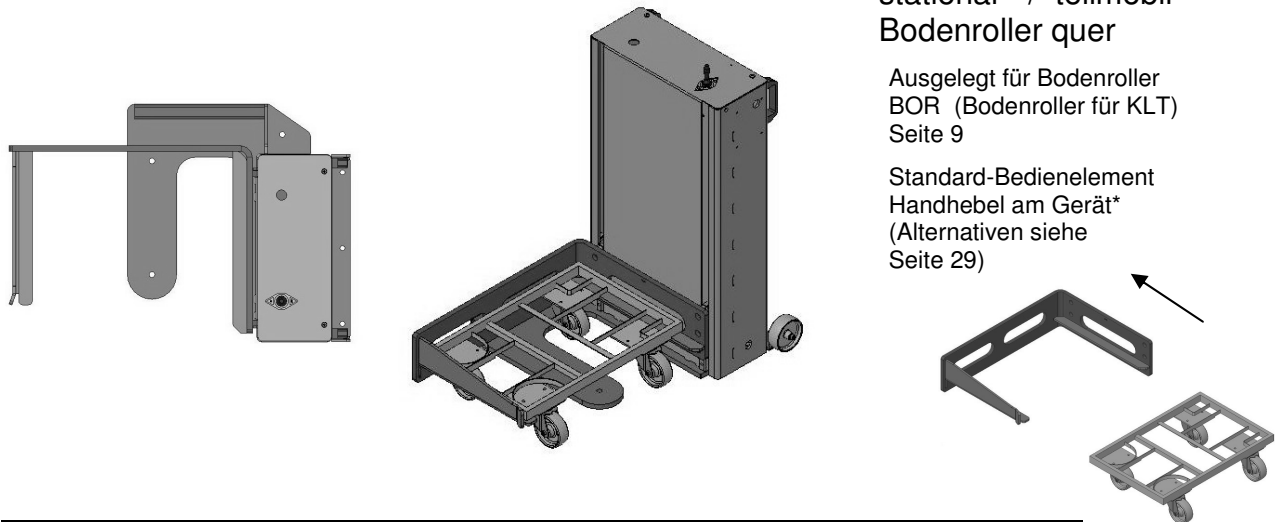
HUBGERÄTE

Hubgerät pneumatisch HPS-R / HPT-R

Seitenbeladung rechts –
stationär / teilmobil
Bodenroller quer

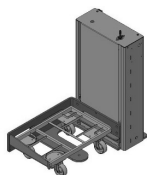
Ausgelegt für Bodenroller
BOR (Bodenroller für KLT)
Seite 9

Standard-Bedienelement
Handhebel am Gerät*
(Alternativen siehe
Seite 29)

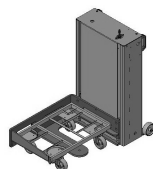


Artikelnummer stationäre Ausführung	Artikelnummer teilmobile Ausführung	Tragkraft	Größe Bodenroller	Hubhöhe auf Niveau
139511	137709	200 kg	600 x 400	720 mm
139512	139635	200 kg	600 x 400	920 mm
139513	139636	300 kg	600 x 400	720 mm
139514	139637	300 kg	600 x 400	920 mm
139515	139638	400 kg	600 x 400	720 mm
139516	139639	400 kg	600 x 400	920 mm

Artikelnummer stationäre Ausführung	Artikelnummer teilmobile Ausführung	Tragkraft	Größe Bodenroller	Hubhöhe auf Niveau
137156	139640	200 kg	800 x 600	720 mm
137157	139641	200 kg	800 x 600	920 mm
137158	139642	300 kg	800 x 600	720 mm
137159	139643	300 kg	800 x 600	920 mm
137160	139644	400 kg	800 x 600	720 mm
137161	139645	400 kg	800 x 600	920 mm



Ausführung: stationär



Ausführung: teilmobil

Weitere Modelle / Abmaße / Traglasten sowie Bedienelemente auf Anfrage möglich.