

## HUBGERÄTE

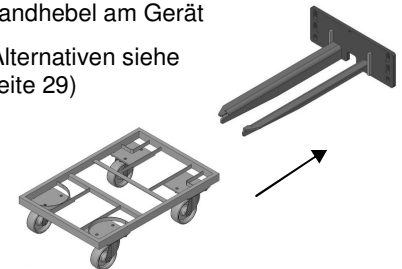
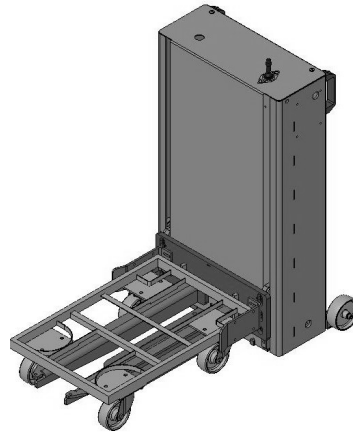
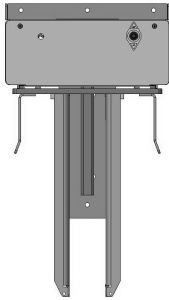
### Hubgerät pneumatisch HPS-F HPT-F

Frontbeladung –  
stationär / teilmobil  
Bodenroller längs

Ausgelegt für Bodenroller  
BOR (Bodenroller für KLT)  
Seite 9

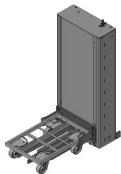
Standard-Bedienelement  
Handhebel am Gerät

(Alternativen siehe  
Seite 29)

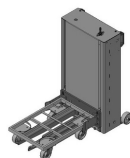


Artikelnummer stationäre Ausführung	Artikelnummer teilmobile Ausführung	Tragkraft	Größe Bodenroller	Hubhöhe auf Niveau
137003	135031	200 kg	600 x 400	720 mm
137004	137100	200 kg	600 x 400	920 mm
132109	137101	300 kg	600 x 400	720 mm
137006	137102	300 kg	600 x 400	920 mm
137007	137103	400 kg	600 x 400	720 mm
137008	137104	400 kg	600 x 400	920 mm
137009	137105	500 kg	600 x 400	720 mm
137010	137106	500 kg	600 x 400	920 mm

Artikelnummer stationäre Ausführung	Artikelnummer teilmobile Ausführung	Tragkraft	Größe Bodenroller	Hubhöhe auf Niveau
137011	137107	200 kg	800 x 600	720 mm
137012	137108	200 kg	800 x 600	920 mm
137013	137109	300 kg	800 x 600	720 mm
137014	137110	300 kg	800 x 600	920 mm
137015	137111	400 kg	800 x 600	720 mm
137016	137112	400 kg	800 x 600	920 mm
137017	137113	500 kg	800 x 600	720 mm
137018	137114	500 kg	800 x 600	920 mm



Ausführung: stationär



Ausführung: teilmobil

Weitere Modelle / Abmaße / Traglasten sowie Bedienelemente auf Anfrage möglich.