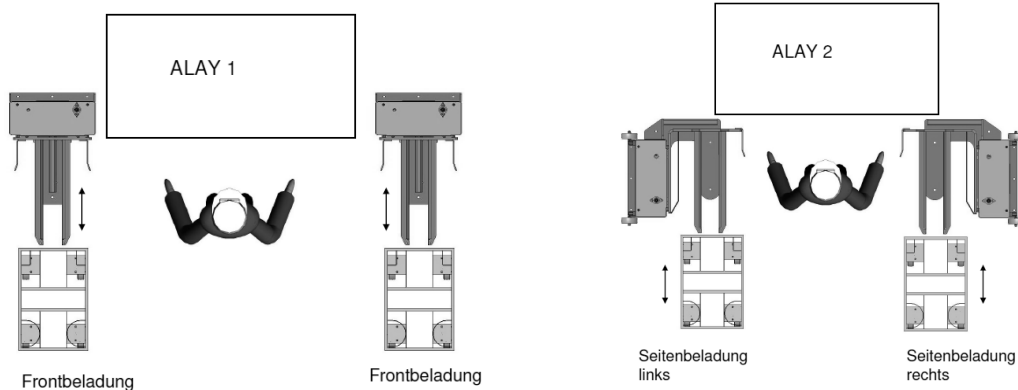
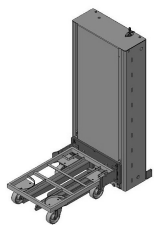


AUFSTELLMÖGLICHKEITEN ARBEITSPLATZ LAYOUT ALAY

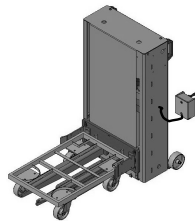
| ALAY | 1 | 2 | 3 | 4 | 5 | 6 | 7 | 8 | 9 | 10 |
|---------------------------------|---|---|---|---|---|---|---|---|---|----|
| Frontgerät | ● | | ● | ● | ● | | ● | ● | ● | ● |
| Seitengerät | | ● | | | | ● | | | | |
| Stationär | ● | ● | ● | ● | ● | ● | ● | ● | ● | ● |
| Teilmobil | ● | ● | ● | ● | ● | ● | ● | ● | ● | |
| Mobil | ● | ● | ● | ● | ● | ● | ● | ● | ● | |
| Tandem Gerät | | | | | | ● | ● | | | |
| Rückseitige Entnahme | | | | ● | ● | | | | | |
| Durchfahren möglich | | | | | | | | ● | ● | |
| In Arbeitsbereich schwenken | | | | | | | | | | ● |
| Austausch durch Systemversorger | ● | ● | | ● | ● | | | ● | ● | ● |



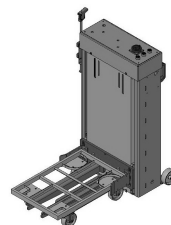
Verschiedene Bedienelemente



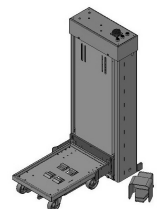
Handhebel
am Gerät



abnehmbares
Bedienpanel



sensorische Höhen-
erkennung (Automatik)



Fuß-Schaltung