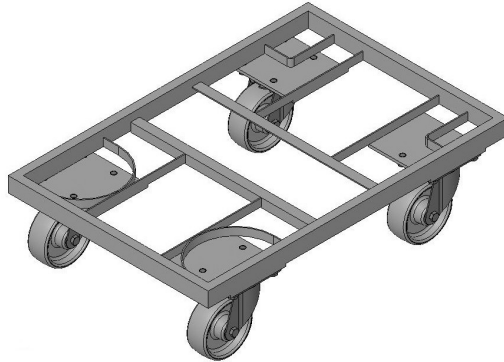


BODENROLLER

Bodenroller BOR

für KLT
max. 500 kg



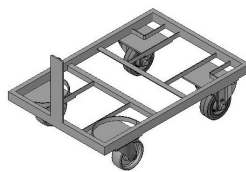
Artikel 137787

Geeignet für innerbetrieblichen Transport eines Behälterstapels

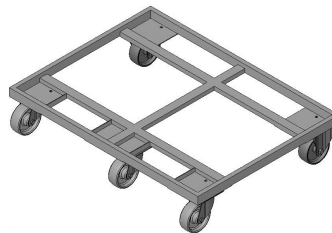
Diverse Radqualitäten (PP, Gummi oder ESD) möglich

Adapterpaletten fähig
(Siehe hierzu Kapitel Logistik TRG)

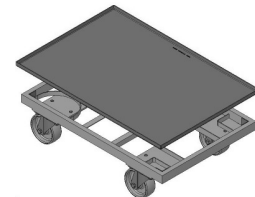
Standardgrößen 400 x 400 / 600 x 400
sowie 800 x 600 mm



Artikel 135716



Artikel 138158



Aufsatzwanne 139282
dient als Tropfwanne Seite 15

Artikel-nummer	Aufzunehmendes Produkt	Boro-Größe Tragkraft	Zentrierung des Produkts	Rad	Radpaarung
138151	KLT 400 x 400 mm	400 x 400 mm 250 kg	am Rahmen innen	Ø 100 mm PP	2 Lenk- und 2 Bockrollen
137786	KLT 600 x 400 mm	600 x 400 mm 250 kg	am Rahmen innen	Ø 100 mm PP	2 Lenk- und 2 Bockrollen
137787	KLT 600 x 400 mm	600 x 400 mm 250 kg	am Rahmen innen	Ø 100 mm PP	4 Lenkrollen
135716	KLT 600 x 400 mm	604 x 404 mm 250 kg	am Rahmen innen mit Deichsel	Ø 100 mm PP	2 Lenk- und 2 Bockrollen
138158	GLT 800 x 600 mm	800 x 600 mm 500 kg	am Rahmen innen	Ø 100 mm PP	3 Lenk- und 2 Bockrollen
138160	GLT 800 x 600 mm	800 x 600 mm 500 kg	am Rahmen innen mit Deichsel	Ø 100 mm PP	3 Lenk- und 2 Bockrollen

* Andere Radpaarungen (4 Lenkrollen / 2 Lenk- und 2 Bockrollen) sowie Radqualitäten wie Polyamid, Polyurethan ummanteltes Polyamid, ESD, Gummi oder dergleichen lieferbar.

Weitere Modelle / Abmaße auf Anfrage möglich.